



VAN OPSTAL
B e n e l u x

Van Opstal & C° s.a.

Boomsesteenweg 34, B- 2630 Aartselaar

Tel.: 03- 887.40.48 • Fax: 03- 887.76.06

E-mail: info@vanopstal.be

www.vanopstal.be

Van Opstal Nederland b.v.

Minden 56, NL- 7327 AW Apeldoorn

Tel.: 055- 543.03.33 • Fax: 055- 543.00.09

E-mail: info@vanopstal.nl

www.vanopstal.nl



ACCESSOIRES DE BUREAUX

© Toute reproduction, même partielle,
est interdite sans autorisation écrite de
Van Opstal & C° s.a.

Index

Accessoires pour PC	36
Chargeur à induction Qi pour le smartphone	34
Goulottes.....	17
Guide-câble.....	32
Passages de câbles.....	8
Passe-câbles et guide-fils type 663.....	13
Plateaux tournants.....	39
Port USB.....	33
Prises à encastrer	18
Prises en applique	31
Profil pour passage de câbles	15
Profils de suspension pour tableaux Stas.....	41
Répétiteur IR Plus	35
Roues	40
Support de plan de table.....	6
Systèmes de piètement pour meuble de bureau.....	5
Systèmes de piètements électrique	1
Tables pliantes.....	7
Tiroir pour dossiers suspendus.....	37

Notes



SYSTÈMES DE PIÈTEMENTS ÉLECTRIQUE

SYSTÈMES DE PIÈTEMENTS ÉLECTRIQUE E-MORE



Système de piètement électrique type E-more 2M2S

- système de piètement électrique à 2 éléments coulissants, réglable en hauteur
- avec protection anti-collision
- 2 moteurs inclus, vitesse: 30 mm/s
- Commande avec 4 hauteurs programmables inclus. La commande est équipée d'un port USB-C (18W) pour charger un smartphone.
- livré sans plan de travail (max.: 1000 x 1800 mm)

N° de com.	Finition	Description	Charge dynamique	Hauteur réglable	Largeur réglable	Unité de com.
014082	blanc	2 éléments	120 kg	700-1200 mm	1100-1800 mm	1 pièce
014081	argent	2 éléments	120 kg	700-1200 mm	1100-1800 mm	1 pièce
014080	noir	2 éléments	120 kg	700-1200 mm	1100-1800 mm	1 pièce



Système de piètement électrique type E-more 2M3S

- système de piètement électrique à 3 éléments coulissants, réglable en hauteur
- avec protection anti-collision
- 2 moteurs inclus, vitesse: 40 mm/s
- Commande avec 4 hauteurs programmables inclus. La commande est équipée d'un port USB-C (18W) pour charger un smartphone.
- livré sans plan de travail (max.: 1000 x 2000 mm)

N° de com.	Finition	Description	Charge dynamique	Hauteur réglable	Largeur réglable	Unité de com.
014085	blanc	3 éléments	120 kg	625-1275 mm	1100-1800 mm	1 pièce
014084	argent	3 éléments	120 kg	625-1275 mm	1100-1800 mm	1 pièce
014083	noir	3 éléments	120 kg	625-1275 mm	1100-1800 mm	1 pièce

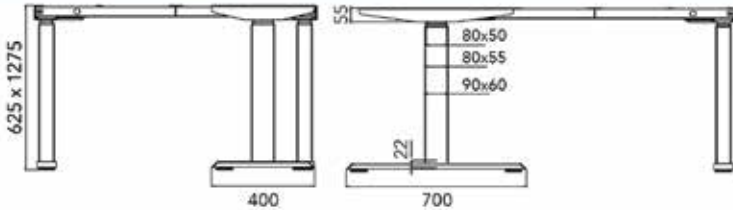


Système de piètement électrique type E-more 3M3S

- système de piètement électrique à 3 éléments coulissants, réglable en hauteur
- le piètement peut être réglé en continu dans un angle de 60° à 180°
- avec protection anti-collision
- 3 moteurs inclus, vitesse :40 mm/s
- Commande avec 4 hauteurs programmables inclus. La commande est équipée d'un port USB-C (18W) pour charger un smartphone.
- livré sans plan de travail

Peut être monté de 2 manières:

- voir illustration A: fixe à 90°
- voir illustration B: dans un angle flexible de 60° à 180°
- dimensions minimum et maximum du plan total:
- voir dessin 1: min. 700 x 1100 mm, max. 1000 x 2000 mm
- voir dessin 2: min. 400 x 850 mm, max. 1000 x 1800 mm
- voir dessin 3: min. 700 x 2310 mm, max. 1000 x 4000 mm



N° de com.	Finition	Charge dynamique	Hauteur réglable	Largeur réglable	Unité de com.
014088	blanc	180 kg	625-1275 mm	1100-1800 mm	1 pièce
014087	argent	180 kg	625-1275 mm	1100-1800 mm	1 pièce
014086	noir	180 kg	625-1275 mm	1100-1800 mm	1 pièce

Extension E Plus

- pour prolonger les systèmes de piètement E-more et E-corner à 2400 mm



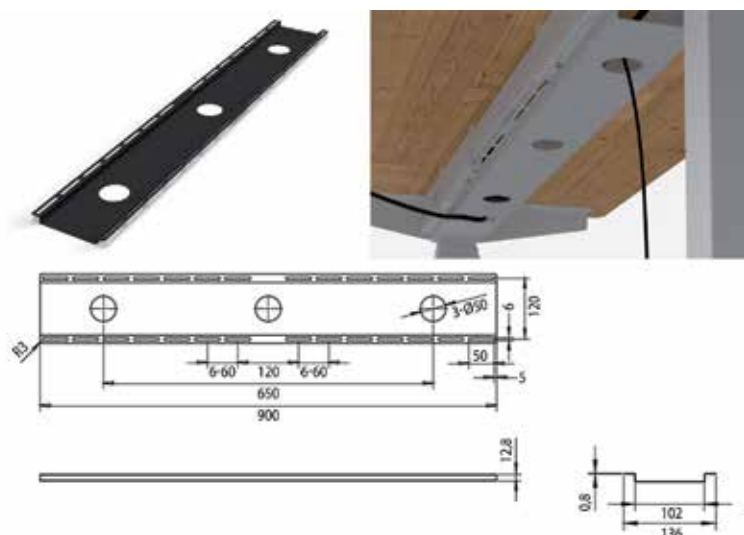
N° de com.	Finition	-	Unité de com.
014089	noir	-	1 paire
014090	argent	-	1 paire
014091	blanc	-	1 paire

Goulotte Boxit E-plus

- adaptable sur le système de piètement E-more et E-corner



N° de com.	Finition	-	Unité de com.
014093	blanc	-	1 pièce
014094	noir	-	1 pièce
014092	argent	-	1 pièce

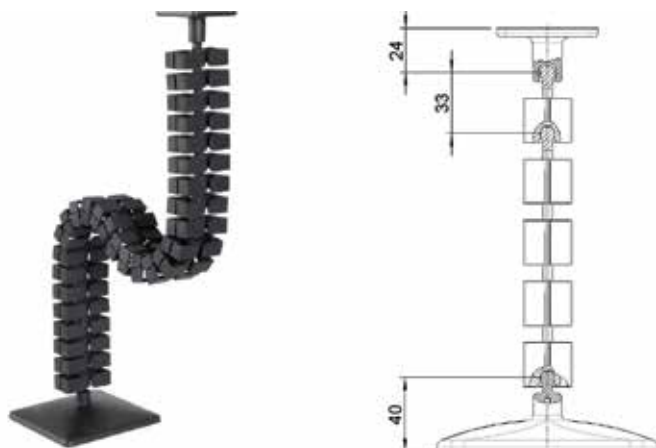


Goulotte Boxit E-More W

- adaptable sur le système de piètement E-more
- pas compatible avec E-corner Flex TQD

N° de com.	Finition	Longueur	Largeur	Hauteur	Unité de com.
014042	noir (RAL9017)	900 mm	120 mm	12,8 mm	1 pièce

ACCESSOIRES POUR SYSTÈMES DE PIÈTEMENTS ÉLECTRIQUE



Passe-câbles type Exit G2

- idéal pour système de piètement réglable en hauteur
- fixation plan de travail, pied et vis de fixation inclus

N° de com.	Finition	Longueur	Unité de com.
013363	blanc	1250 mm	1 pièce
013365	argent	1250 mm	1 pièce
013364	noir	1250 mm	1 pièce



Support aimant pour passe-câbles type Exit G2

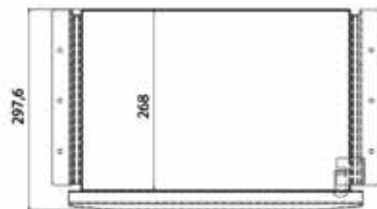
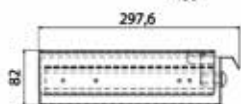
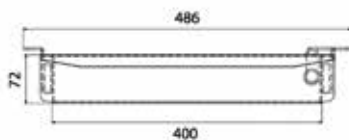
- pour fixer le passe-câbles au pied du piètement de bureau
- par pièce

N° de com.	Finition	-	Unité de com.
013366	blanc	-	1 pièce
013368	argent	-	1 pièce
013367	noir	-	1 pièce



Tiroir pour bureau Storit

- tiroir avec glissières à sortie totale
- montage aisé directement sous le plan de bureau
- équipé d'une serrure
- tapis en feutre anthracite inclus

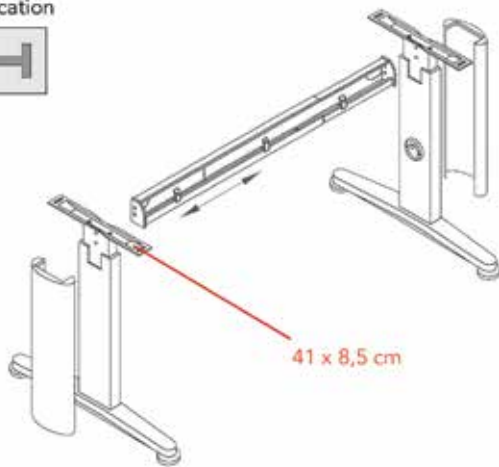


N° de com.	Finition	Largeur	Profondeur	Hauteur	Unité de com.
014049	blanc	400 mm	297,6 mm	72 mm	1 pièce
014047	argent	400 mm	297,6 mm	72 mm	1 pièce
014048	noir	400 mm	297,6 mm	72 mm	1 pièce

SYSTÈMES DE PIÈTEMENT POUR MEUBLE DE BUREAU

SYSTÈMES DE PIÈTEMENT MULTILEVEL

application



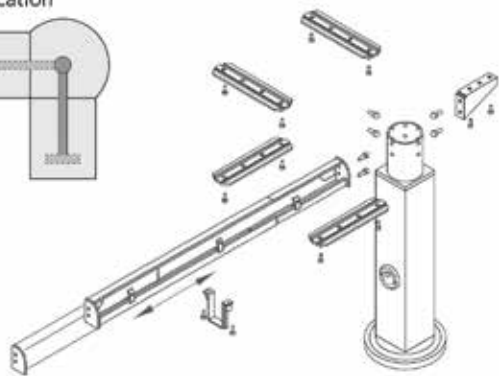
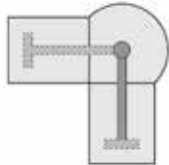
Kit de base pour un bureau type Multilevel

kit se composant de:

- 2 pieds réglables en hauteur de 593 à 793 mm munis d'un carter d'achèvement
- 1 poutre réglable

N° de com.	Finition	Kit réglable de	Unité de com.
300309	anthracite	1200 à 1800 mm	1 pièce

application



Kit d'angle pour piètement type Multilevel

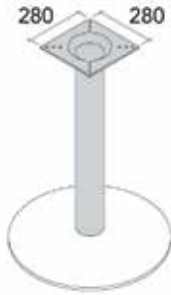
kit se composant de:

- 1 pied réglable de 593 à 793 mm, socle rond Ø 210 mm
- 1 poutre réglable
- 4 plaquettes pour monter le plan de travail
- 1 fixation poutre - plan de travail
- 1 équerre pour le plan de travail central

N° de com.	Finition	Kit réglable de	Unité de com.
300310	anthracite	1200 à 1800 mm	1 pièce

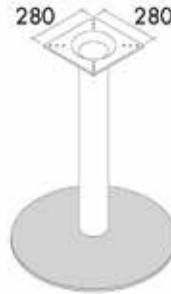
SUPPORT DE PLAN DE TABLE

SUPPORT DE PLAN DE TABLE



Colonne pour support de plan de table
- socle à commander séparément

N° de com.	Finition	Hauteur	Hauteur avec socle	Diamètre	Unité de com.
300301	anthracite	625 mm	695 mm	121 mm	1 pièce
300302	anthracite	1032 mm	1102 mm	127 mm	1 pièce



Socle pour support de plan de table
- colonne à commander séparément

N° de com.	Finition	Diamètre	Hauteur	Unité de com.
300300	anthracite	650 mm	70 mm	1 pièce

TABLES PLIANTES

TABLES PLIANTES TOPSWING

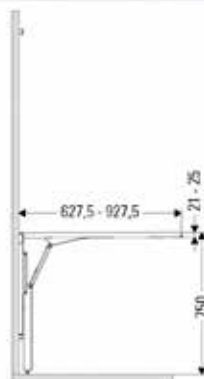
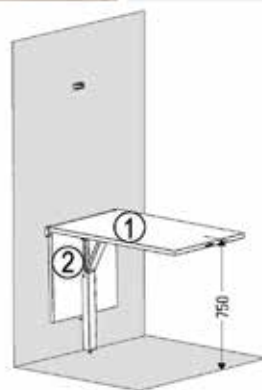
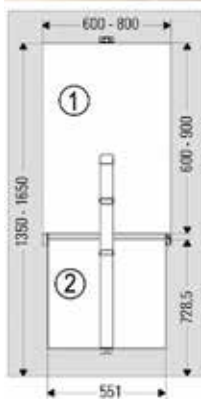


Table pliante TopSwing

- table pliante peu encombrante pour montage mural
- la table peut être déverrouillée d'une seule main, puis elle descend doucement
- équipée d'une sécurité enfant

- plan de travail non inclus

- le kit contient:
- pied de table
- fixation
- vis



N° de com.	Finition	Largeur plan de travail	Profondeur plan de travail	Epaisseur plan de travail	Charge	Unité de com.
069612	blanc	600-800 mm	600-900 mm	21-25 mm	30 kg	1 kit
069611	noir	600-800 mm	600-900 mm	21-25 mm	30 kg	1 kit



Adaptateur de hauteur pour table pliante TopSwing

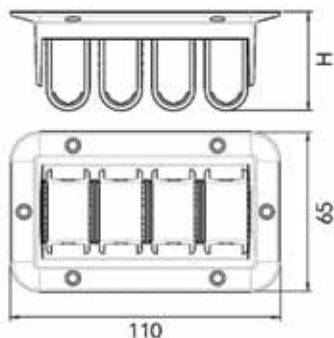
Avec cet adaptateur, la table pliante peut être montée plus haut.



N° de com.	Finition		Unité de com.
069614	blanc	-	1 pièce
069613	noir	-	1 pièce

PASSAGES DE CÂBLES

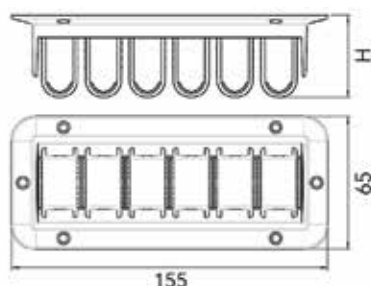
GUIDE-FILS À VISSER



Guide-fils à visser type 203 106

- plastique
- pour 3 câbles

N° de com.	Finition	Nombre de câbles max.	Longueur	Largeur	Hauteur (H)	Unité de com.
013678	gris	3	110 mm	65 mm	42 mm	1 pièce
013677	noir	3	91 mm	65 mm	30 mm	1 pièce



Guide-fils à visser type 203 106

- plastique
- pour 5 câbles

N° de com.	Finition	Pour nombre de câbles max.	Longueur	Largeur	Hauteur (H)	Unité de com.
013680	gris	5	155 mm	65 mm	42 mm	1 pièce
013679	noir	5	135 mm	65 mm	30 mm	1 pièce

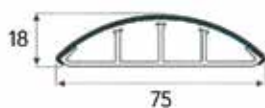


Guide-fils à visser type TFE068

- pour guider jusqu'à 6 fils
- trou pour vis de dia. 3,5 mm

N° de com.	Finition	Longueur	Largeur	Hauteur	Unité de com.
031593	blanc plastique	52 mm	17 mm	8 mm	1 pièce

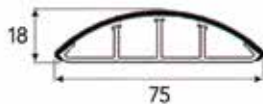
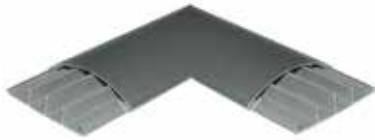
PROFIL SOL POUR CÂBLES



Passe-câbles type 2087

- profil sol en plastique
- coiffe en alu

N° de com.	Finition	Longueur	Largeur	Hauteur	Unité de com.
013681	aluminium	2000 mm	75 mm	18 mm	1 pièce

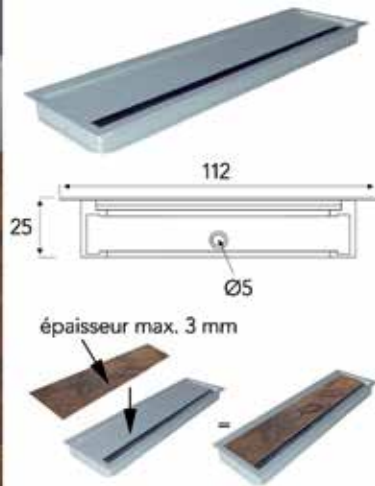


Pièce d'angle pour profil sol type 2087

- profil sol en plastique
- coiffe en alu

N° de com.	Finition	Largeur	Hauteur	Unité de com.
013682	aluminium	75 mm	18 mm	1 pièce

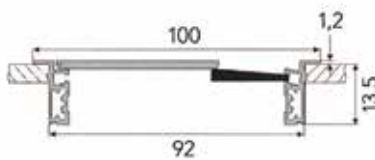
PASSAGES DE CÂBLES



Passage de câbles type Semi

- brosse noir
- le couvercle peut être muni d'une feuille décorative de 3 mm d'épaisseur
- couvercle soft close

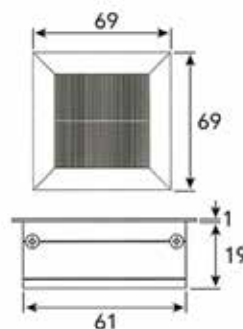
N° de com.	Finition	Longueur	Largeur	Hauteur	Unité de com.
013899	aluminium anodisé	450 mm	120 mm	25 mm	1 pièce



Passage de câbles type G11 Eco

- brosse noir
- couvercle soft close

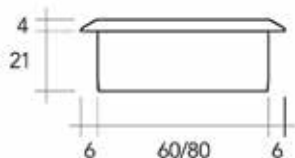
N° de com.	Finition	Longueur x largeur	Longueur d'encast. x largeur d'encast.	Profondeur d'encast.	Unité de com.
013675	argent	100 x 100 mm	95 x 95 mm	13,5 mm	1 pièce



Passage de câbles sans couvercle type NC

- double brosse noir

N° de com.	Finition	Longueur x largeur	Longueur d'encast. x largeur d'encast.	Profondeur d'encast.	Unité de com.
013676	noir	69 x 69 mm	61 x 61 mm	19 mm	1 pièce



Passage de câbles type 60.3450 et 60.3510

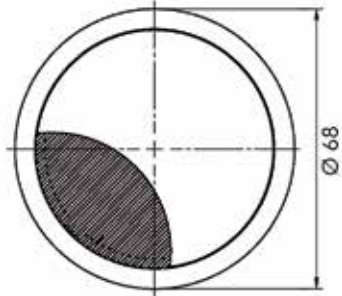
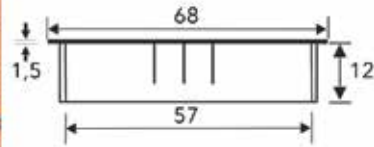
- passe-câble en PVC de qualité
- le clapet est monté sur un petit ressort pour garantir une fermeture soignée du passe-câble

N° de com.	Finition	Ø mesure extérieure	Ø mesure d'encast.	Profondeur d'encastrement	Unité de com.
013277	blanc	62 mm	50 mm	21 mm	1 pièce
021430	beige	72 mm	60 mm	21 mm	1 pièce
013445	brun	72 mm	60 mm	21 mm	1 pièce
021888	gris	72 mm	60 mm	21 mm	1 pièce
021416	blanc	72 mm	60 mm	21 mm	1 pièce
021429	noir	72 mm	60 mm	21 mm	1 pièce
013153	beige	92 mm	80 mm	21 mm	1 pièce
013152	gris	92 mm	80 mm	21 mm	1 pièce
021447	blanc	92 mm	80 mm	21 mm	1 pièce
021887	argent	92 mm	80 mm	21 mm	1 pièce
013175	noir	92 mm	80 mm	21 mm	1 pièce



Passage de câbles type 2066 et 2068

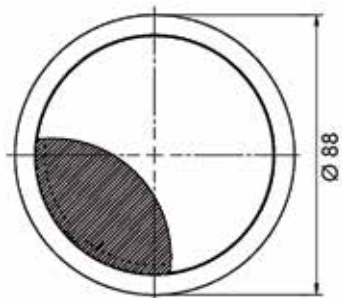
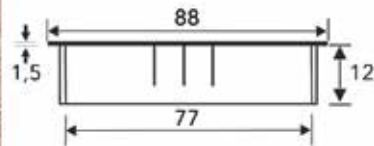
N° de com.	Finition	Ø mesure extérieure	Ø mesure d'encast.	Profondeur d'encastrement	Unité de com.
013495	chromé brillant	66 mm	60 mm	22 mm	1 pièce
013496	chromé mat	66 mm	60 mm	22 mm	1 pièce
013498	inox look	66 mm	60 mm	22 mm	1 pièce
013503	argent	66 mm	60 mm	22 mm	1 pièce
013497	noir laqué	66 mm	60 mm	22 mm	1 pièce
013499	chromé brillant	88 mm	80 mm	22 mm	1 pièce
013500	chromé mat	88 mm	80 mm	22 mm	1 pièce
013502	inox look	88 mm	80 mm	22 mm	1 pièce
013504	argent	88 mm	80 mm	22 mm	1 pièce
013501	noir laqué	88 mm	80 mm	22 mm	1 pièce



Passage de câble Exit R 60

- passage de câble en zamac
- le couvercle peut être verrouillé

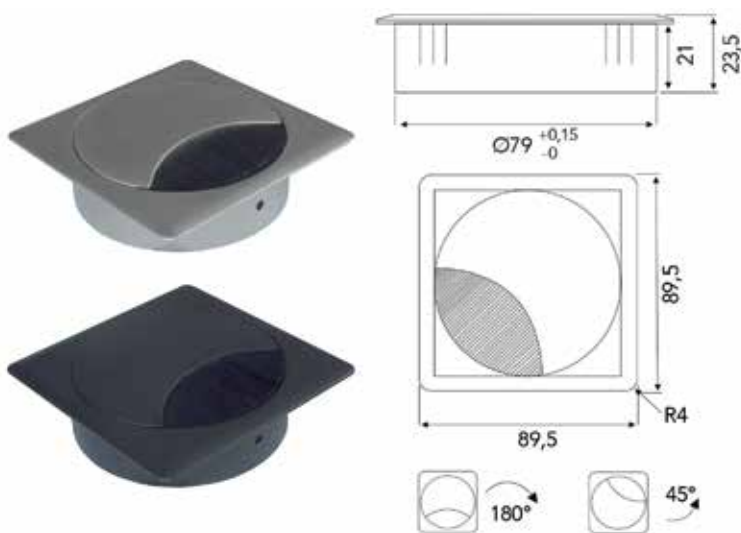
N° de com.	Finition	Diamètre extérieur	Diamètre d'encastrement	Profondeur d'encastrement	Unité de com.
014071	blanc	68 mm	60 mm	12 mm	1 pièce
014073	noir	68 mm	60 mm	12 mm	1 pièce



Passage de câble Exit R 80

- passage de câble en zamac
- le couvercle peut être verrouillé

N° de com.	Finition	Diamètre extérieur	Diamètre d'encastrement	Profondeur d'encastrement	Unité de com.
014075	blanc	88 mm	80 mm	12 mm	1 pièce
014077	noir	88 mm	80 mm	12 mm	1 pièce



Passage de câbles type Exit Q
 - le couvercle peut être verrouillé
 en 2 positions (45° et 180°)

N° de com.	Finition	Mesure extérieure	Diamètre d'encastrement	Profondeur d'encastrement	Unité de com.
013372	inox look	89,5 mm	80 mm	21 mm	12 pièces
013371	noir mat	89,5 mm	80 mm	21 mm	1 pièce

PASSE-CÂBLES ET GUIDE-FILS TYPE 663

PASSE-CÂBLES



Passe-câble type 663

- passe-câble flexible
- fixation inclus

N° de com.	Finition	-	Unité de com.
030191	noir	-	1 pièce

GUIDE-FILS



Rail en PVC type 663



N° de com.	Finition	Longueur	Unité de com.
030192	noir	1152 mm	1 pièce

Guide-fils type 663

- se fixe sur le rail en PVC



N° de com.	Finition	-	Unité de com.
030194	noir	-	1 pièce

Adaptateur type 663

- pour fixer un passe-câble flexible directement sur le rail en PVC



N° de com.	Finition	-	Unité de com.
030193	noir	-	1 pièce

PROFIL POUR PASSAGE DE CÂBLES

PROFIL POUR PASSAGE DE CÂBLES



Profil pour passage de câble type NCT

- à couper sur mesure

- embouts et profil brosse à commander séparément

(1 pièce = 1,80 mètres)

N° de com.	Finition	Longueur	Largeur	Unité de com.
013909	aluminium	1800 mm	19 mm	1 pièce



Profil brosse pour profil type NCT

- largeur de la brosse: 24 mm

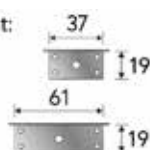
- à couper sur mesure

(1 pièce = 1,80 mètres)

N° de com.	Finition	Longueur	Unité de com.
013910	noir	1800 mm	1 pièce



Mesure d'encastrement:

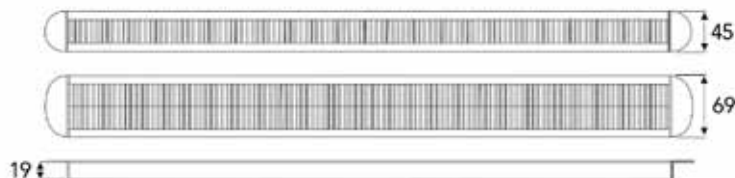


Embouts arrondis pour profil type NCT

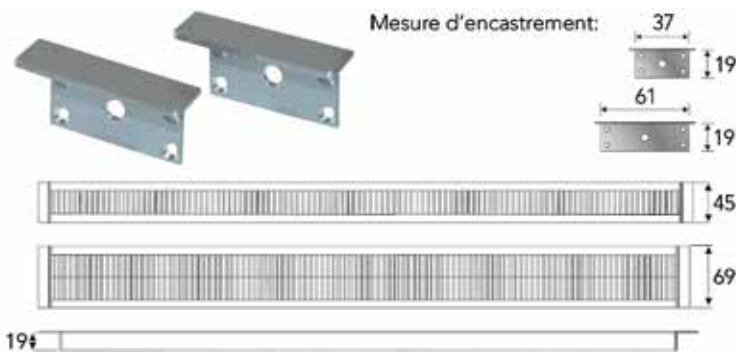
- vis de fixation inclus

- largeur 45 mm: profil brosse simple

- largeur 69 mm: profil brosse double



N° de com.	Finition	Description	Mesures	Unité de com.
013908	aluminium	embouts arrondis	45 x 45 x 19 mm	1 paire
013979	aluminium	embouts arrondis	69 x 45 x 19 mm	1 paire



Embouts rectangulaires pour profil type NCT

- vis de fixation inclus

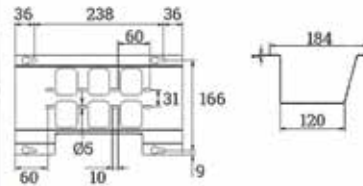
- largeur 45 mm: profil brosse simple

- largeur 69 mm: profil brosse double

N° de com.	Finition	Description	Mesures	Unité de com.
013911	aluminium	embouts rectangulaires	45 x 45 x 19 mm	1 paire
013980	aluminium	embouts rectangulaires	69 x 45 x 19 mm	1 paire

GOULOTTES

GOULOTTES

**Goulotte type U-Box**

- à fixer en dessous d'un plan de bureau
- en métal, laqué en noir

N° de com.	Finition	Longueur	Largeur	Hauteur	Unité de com.
014069	noir	310 mm	184 mm	87 mm	1 pièce
014070	noir	520 mm	184 mm	87 mm	1 pièce
014068	noir	1000 mm	184 mm	87 mm	1 pièce

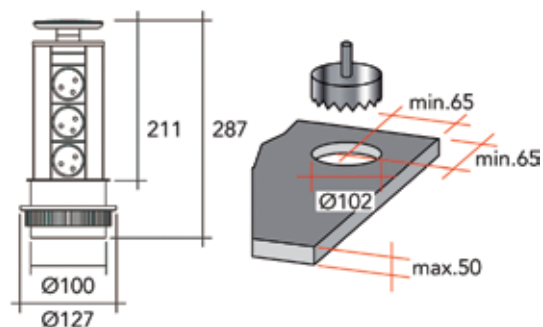
PRISES À ENCASTRER

PRISES À ENCASTRER POWER PORT



Socles de prise Power Port

- socle avec 3 prises
- le socle peut être enfoncé dans le plan



N° de com.	Finition	Description	Diamètre d'encastrement	Unité de com.
022081	argent/couv.inox	3 prises franco/belge	102 mm	1 pièce
021992	argent	3 prises franco/belge	102 mm	1 pièce
021993	argent	3 prises Schuko	102 mm	1 pièce
022061	noir	3 prises franco/belge	102 mm	1 pièce
022154	noir	3 prises Schuko	102 mm	1 pièce



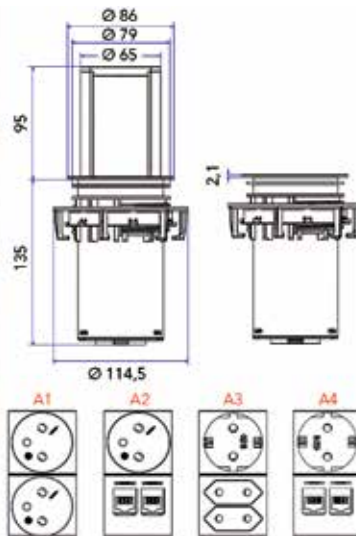
Power Port avec chargeur USB

Socle avec 2 prises 220V et 2 prises USB.

- avec câble d'alimentation de 300 cm
- pour plans de travail avec une épaisseur jusqu'à 4 cm
- trou de montage: diamètre 10 cm
- 2 chargeurs USB

N° de com.	Finition	Description	Diamètre d'encastrement	Unité de com.
022188	aluminium	2 prises franco/belge + 2 chargeurs USB A (5V)	102 mm	1 pièce
022187	aluminium	2 prises Schuko + 2 chargeurs USB A (5V)	102 mm	1 pièce
022723	noir	2 prises franco/belge + 2 chargeurs USB C (5V)	102 mm	1 pièce
022375	noir	2 prises Schuko + 2 chargeurs USB A (5V)	102 mm	1 pièce

PRISES À ENCASTRER ELEVATOR

**Socle de prise Elevator**

- après une légère pression, le socle s'élève du plan
- pour plans de travail avec une épaisseur jusqu'à 6 cm
- perçage: diamètre 8 cm

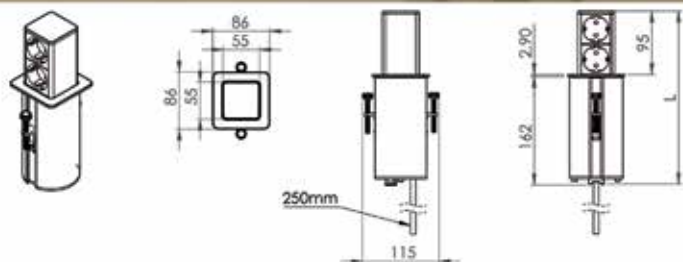
N° de com.	Finition	Type (voir dessin)	Description	Diamètre d'encastrement	Unité de com.
022244	inox look/noir	A1	2 prises franco/belge	80 mm	1 pièce
022245	chromé mat/noir	A2	1 prise franco/belge + 2 connections RJ45	80 mm	1 pièce
022246	inox look/noir	A3	1 prise Schuko + 2 prises Euro	80 mm	1 pièce
022247	chromé mat/noir	A4	1 prise Schuko + 2 connections RJ45	80 mm	1 pièce

PRISES À ENCASTRER POP UP



Prise à encastrer Pop Up

- après une légère pression, le socle s'élève du plan
- perçage: dia. 80 mm
- profondeur d'encastrement: 160 mm
- muni d'un câble d'alimentation de 200 cm



N° de com.	Finition	Description	Diamètre d'encastrement	Unité de com.
022423	blanc/inox	2 prises franco/belge	80 mm	1 pièce
022421	blanc/inox	2 prises Schuko	80 mm	1 pièce
022192	blanc/inox	1 prise franco/belge + 1 chargeur USB A + 1 USB C (5V/4A)	80 mm	1 pièce
022427	blanc/inox	1 prise franco/belge + 2 chargeurs USB A (5V/4A)	80 mm	1 pièce
022425	blanc/inox	1 prise Schuko + 2 chargeurs USB A (5V/4A)	80 mm	1 pièce
022420	noir/inox	2 prises Schuko	80 mm	1 pièce
022426	noir/inox	1 prise franco/belge + 2 chargeurs USB A (5V/4A)	80 mm	1 pièce
022424	noir/inox	1 prise Schuko + 2 chargeurs USB A (5V/4A)	80 mm	1 pièce

PRISES À ENCASTRER NETBOX POINT



Netbox point

- prise avec connection USB A et RJ45

N° de com.	Finition	Description	Diamètre d'encastrement	Unité de com.
022213	inox look	1 prise franco/belge + RJ45 + USB A	80 mm	1 pièce
022214	inox look	1 prise Schuko + RJ45 + USB A	80 mm	1 pièce

PRISES À ENCASTRER VERSATURN

**Prise à encastrer type Versaturn**

- en appuyant sur le bouton, la prise de courant s'ouvre
- un capteur détecte la présence d'une prise mâle et empêche ainsi toute fermeture accidentelle

N° de com.	Finition	Description	Mesure d'encastrement Lo x La	Unité de com.
022458	inox	2 prises franco/belge + 2xRJ45 x chargeur USB A+C (5V/3A)	380,5 x 102,5 mm	1 pièce
022459	verre blanc	2 prises franco/belge + 2xRJ45 x chargeur USB A+C (5V/3A)	380,5 x 102,5 mm	1 pièce
022447	verre noir	2 prises franco/belge + 2xRJ45 x chargeur USB A+C (5V/3A)	380,5 x 102,5 mm	1 pièce
022462	inox	2 prises Schuko + 2xRJ45 x chargeur USB A+C (5V/3A)	380,5 x 102,5 mm	1 pièce
022460	verre blanc	2 prises Schuko + 2xRJ45 x chargeur USB A+C (5V/3A)	380,5 x 102,5 mm	1 pièce
022461	verre noir	2 prises Schuko + 2xRJ45 x chargeur USB A+C (5V/3A)	380,5 x 102,5 mm	1 pièce
022433	inox	3 prises franco/belge + chargeur USB A+C (5V/3A)	380,5 x 102,5 mm	1 pièce
022431	verre blanc	3 prises franco/belge + chargeur USB A+C (5V/3A)	380,5 x 102,5 mm	1 pièce
022432	verre noir	3 prises franco/belge + chargeur USB A+C (5V/3A)	380,5 x 102,5 mm	1 pièce
022430	inox	3 prises Schuko + chargeur USB A+C (5V/3A)	380,5 x 102,5 mm	1 pièce
022428	verre blanc	3 prises Schuko + chargeur USB A+C (5V/3A)	380,5 x 102,5 mm	1 pièce
022429	verre noir	3 prises Schuko + chargeur USB A+C (5V/3A)	380,5 x 102,5 mm	1 pièce

PRISES À ENCASTRER CONI



Cadre à encastrer Coni

- cadre à encastrer pour bloc de prises
- bloc de prises à commander séparément
- câble d'alimentation à commander séparément

N° de com.	Finition	Longueur d'encastrement	Largeur d'encastrement	Hauteur d'encastrement	Unité de com.
022231	inox	230 mm	138 mm	56 mm	1 pièce
022270	noir	230 mm	138 mm	56 mm	1 pièce



Bloc de prises pour cadre à encastrer Coni

- 3 prises ou 2 prises + 2 chargeurs USB (5,2V / 2,15A)

N° de com.	Finition	Description	Unité de com.
022233	aluminium/noir	3 prises franco/belge	1 pièce
022232	aluminium/noir	3 prises Schuko	1 pièce
022626	aluminium/noir	2 prises franco/belge + USB A et USB C (5V/2,15A)	1 pièce
022234	aluminium/noir	2 prises Schuko + chargeurs USB A (5V/2,15A)	1 pièce



Câble d'alimentation

- avec prise Wieland GST18 mâle

N° de com.	Finition	Longueur	Unité de com.
022620	noir	200 cm	1 pièce

PRISES À ENCASTRER POWER FRAME COVER

**Power Frame Cover**

- cadre à encastrer pour bloc de prises
- prises à commander séparément
- câble d'alimentation à commander séparément

N° de com.	Finition	Longueur d'encastrement	Largeur d'encastrement	Unité de com.
022237	aluminium	225 mm	60 mm	1 pièce

**Bloc de prises pour cadre à encastrer
Power Frame Cover**

- 3 prises ou 2 prises + 2 chargeurs USB A (5,2V / 2,15A)

N° de com.	Finition	Description	Unité de com.
022239	aluminium/noir	3 prises franco/belge	1 pièce
022238	aluminium/noir	3 prises Schuko	1 pièce
022241	aluminium/noir	2 prises franco/belge + 2 chargeurs USB A (5,2V/2,15A)	1 pièce
022240	aluminium/noir	2 prises Schuko + 2 chargeurs USB A (5,2V/2,15A)	1 pièce

**Câble d'alimentation**

- avec prise Wieland GST18 mâle

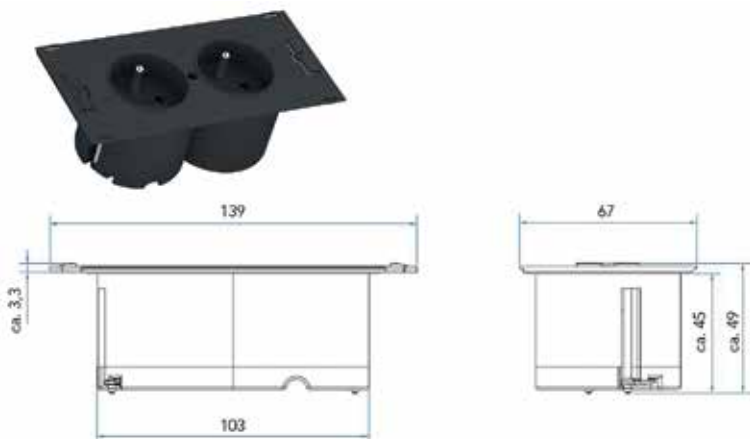
N° de com.	Finition	Longueur	Unité de com.
022620	noir	200 cm	1 pièce

PRISES À ENCASTRER DUE



Prise à encastrer type Due

- bloc de prises avec 2 prises
- avec câble d'alimentation de 2 mètres
- profondeur de montage: 45 mm
- avec gabarit de montage
- volet interchangeable à commander séparément



N° de com.	Finition	Description	Diamètre d'encastrement	Unité de com.
022353	noir matière plastique	2 prises franco/belge	2 x 56 mm	1 pièce
022352	noir matière plastique	2 prises Schuko	2 x 56 mm	1 pièce



Volet pour prise à encastrer type Due

- volet interchangeable
- blanc: +/- RAL9010
- noir: +/- RAL9005

N° de com.	Finition	-	Unité de com.
022354	inox look matière plast.	-	1 pièce
022356	blanc matière plastique	-	1 pièce
022355	noir matière plastique	-	1 pièce

PRISES À ENCASTRER KAPSA



Prise à encastrer type Kapsa

- bloc de prises avec 3 prises ou 2 prises et 2 chargeurs USB A (5,2V / 2,15A)
- avec câble d'alimentation de 2 mètres
- profondeur de montage: 45 mm
- volet interchangeable à commander séparément

N° de com.	Finition	Description	Mesure d'encastrement Lo x La	Unité de com.
022365	aluminium/matière plastiq	3 prises franco/belge	189 x 53 mm	1 pièce
022363	aluminium/matière plastiq	3 prises Schuko	189 x 53 mm	1 pièce
022366	aluminium/matière plastiq	2 prises franco/belge + 2 chargeurs USB A (5,2V/2,15A)	189 x 53 mm	1 pièce
022364	aluminium/matière plastiq	2 prises Schuko + 2 chargeurs USB A (5,2V/2,15A)	189 x 53 mm	1 pièce



Volet pour prise à encastrer type Kapsa

- volet interchangeable
- blanc: +/- RAL9010
- noir: +/- RAL9005

N° de com.	Finition	Couleur	Unité de com.
022370	aluminium	aluminium anodisé	1 pièce
022367	aluminium	aspect inox	1 pièce
022369	aluminium	blanc	1 pièce
022368	aluminium	noir	1 pièce

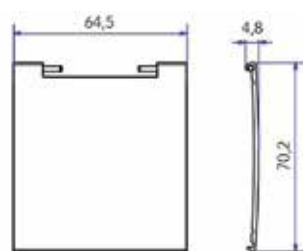
PRISES À ENCASTRER KAPSA XXS



Prise à encastrer type Kapsa XXS

- bloc de prises avec 1 prise
- avec câble d'alimentation de 2 mètres
- profondeur de montage: 45 mm
- volet à commander séparément

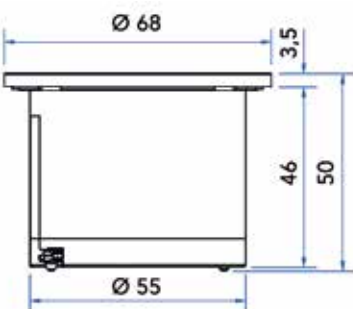
N° de com.	Finition	Description	Diamètre d'encastrement	Unité de com.
022419	noir	Schuko	56 mm	1 pièce



Volet pour prise à encastrer type Kapsa XXS

N° de com.	Finition	Couleur	Unité de com.
022417	aluminium	inox look	1 pièce
022601	aluminium	noir	1 pièce

PRISES À ENCASTRER PIX



Prise à encastrer type Pix

- bloc de prises avec anneaux
- avec câble d'alimentation de 200 cm
- blanc: +/- RAL9010
- noir: +/- RAL9005



N° de com.	Finition	Anneaux interchangeables	Description	Diamètre d'encastrement	Diamètre	Unité de com.
022290	blanc	blanc-inox look	1 prise franco/belge	56 mm	68 mm	1 kit
022614	blanc	blanc-inox look	1 prise Schuko	56 mm	68 mm	1 kit
022351	noir	noir-blanc-inox look	1 prise franco/belge	56 mm	68 mm	1 kit
022350	noir	noir-blanc-inox look	1 prise Schuko	56 mm	68 mm	1 kit

**Chargeur USB type Pix**

- avec 1 chargeur USB A et 1 chargeur USB C (output chargeur A + C: 5V/3,5A)
- avec 2 anneaux interchangeable: blanc et noir
- blanc: +/- RAL9010
- noir: +/- RAL9005

- câble d'alimentation à commander séparément (n° de com. 022620)

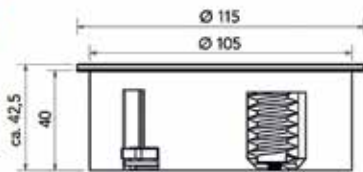
N° de com.	Finition	Description	Diamètre d'encastrement	Diamètre	Unité de com.
022552	noir	1 chargeur USB A + 1 chargeur USB C (5V/3,5A)	56 mm	68 mm	1 kit

**Câble d'alimentation**

- avec prise Wieland GST18 mâle

N° de com.	Finition	Longueur	Unité de com.
022620	noir	200 cm	1 pièce

PRISES À ENCASTRER TWIST

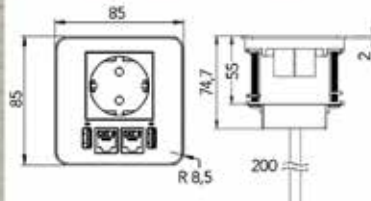
**Prise à encastrer type Twist**

- bloc de prises avec 2 prises
- avec câble d'alimentation de 2 mètres
- l'encastrement de seulement 40 mm permet un montage même au-dessus d'un tiroir
- blanc: +/- RAL9010
- noir: +/- RAL9005



N° de com.	Finition	Description	Diamètre d'encastrement	Unité de com.
022243	aspect inox	2 prises franco/belge	105 mm	1 pièce
022517	blanc mat	2 prises franco/belge	105 mm	1 pièce
022294	noir mat	2 prises franco/belge	105 mm	1 pièce
022242	aspect inox	2 prises Schuko	105 mm	1 pièce
022530	blanc mat	2 prises Schuko	105 mm	1 pièce
022296	noir mat	2 prises Schuko	105 mm	1 pièce

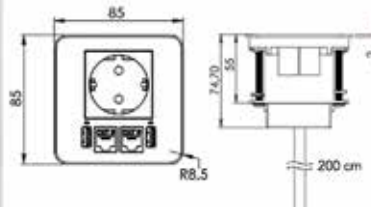
SOURCE



Prise à encastrer Source

- sans couvercle
- 2 chargeurs USB A (2 x 5V / 2,15A) inclus
- à encastrer dans un plan de travail avec une épaisseur de 12 jusqu'à 48 mm
- perçage dia. 80 mm
- muni d'un câble d'alimentation de 200 cm + prise mâle non montée
- modules keystone à commander séparément

N° de com.	Finition	Description	Unité de com.
022473	noir/inox	1 prise franco/belge + 2 chargeurs USB A (5V/2,15A)	1 pièce
022472	noir/inox	1 prise Schuko + 2 chargeurs USB A (5V/2,15A)	1 pièce



Prise à encastrer Source avec couvercle

- 2 chargeurs USB A (2 x 5V / 2,15A) inclus
- à encastrer dans un plan de travail avec une épaisseur de 12 jusqu'à 48 mm
- perçage dia. 80 mm
- muni d'un câble d'alimentation de 200 cm + prise mâle non montée
- modules keystone à commander séparément

N° de com.	Finition	Description	Unité de com.
022475	noir/inox	1 prise franco/belge + 2 chargeurs USB A (5V/2,15A)	1 pièce
022474	noir/inox	1 prise Schuko + 2 chargeurs USB A (5V/2,15A)	1 pièce

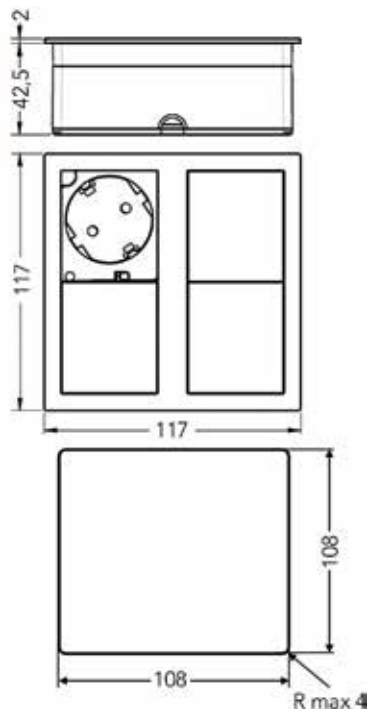
Modules keystones pour prise à encastrer Source

- vous pouvez clipser 2 modules keystone au choix dans la prise à encastrer Source



N° de com.	Finition	Type	Unité de com.
022478	noir	HDMI	1 pièce
022476	noir	RJ45 cat. 6	1 pièce
022477	noir	USB 3.0	1 pièce
022610	noir	USB C	1 pièce

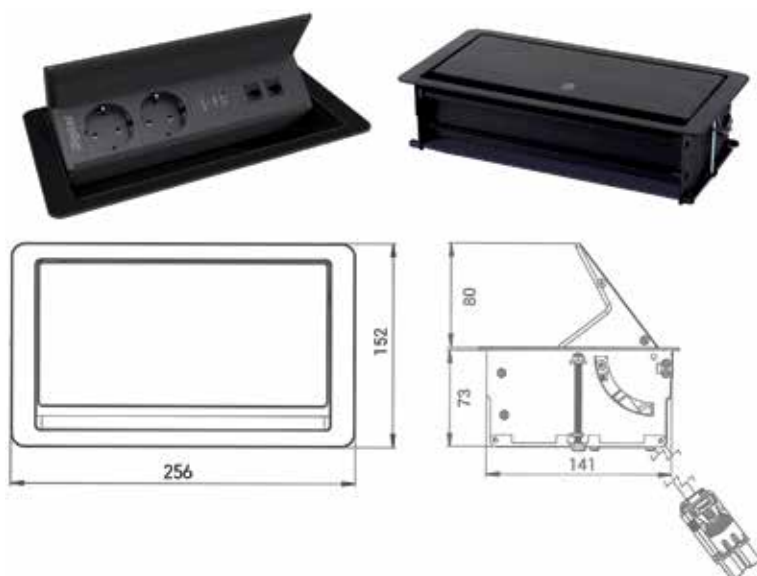
PRISES À ENCASTRER VERSAHIT



Prises à encastrer Versahit

N° de com.	Finition	Description	Unité de com.
021001	noir mat	2 prises franco/belge	1 pièce
021002	inox	1 prise franco/belge + 2 chargeurs USB A (5V/2,1A)	1 pièce
021005	noir mat	1 prise franco/belge + 1 chargeur USB A et 1 chargeur USB C (5V/2,4A)	1 pièce

SOCLES DE PRISES À ENCASTRER FLIPUP



Socle de prise à encastrer FlipUp

- avec 2 prises, 1 chargeur USB A et 1 chargeur USB C (5V, 2,4A)
- modules keystone (2) à commander séparément
- muni d'un câble d'alimentation de 40 cm + fiche Wieland GST18 femelle
- découpe pour l'installation: 142 x 243 mm
- à encastrer dans un plan de travail avec une épaisseur de 12 jusqu'à 60 mm
- avec couvercle push-to-open
- finition:
 - couvercle inox/bord noir
 - couvercle noir/bord noir

N° de com.	Finition	Description	Unité de com.
022609	noir	2 prises franco/belge + 1 chargeur USB A et 1 chargeur USB C	1 pièce
022608	noir	2 prises Schuko + 1 chargeur USB A et 1 chargeur USB C	1 pièce



Support keystone pour prise à encastrer FlipUp

- support pour 1 ou 2 modules keystone

N° de com.	Finition	Type	Unité de com.
022616	noir	pour 1 module keystone	1 pièce
022617	noir	pour 2 modules keystone	1 pièce



Modules keystones pour prise à encastrer FlipUp

- vous pouvez clipser 2 modules keystone au choix

N° de com.	Finition	Type	Unité de com.
022478	noir	HDMI	1 pièce
022476	noir	RJ45 cat. 6	1 pièce
022477	noir	USB 3.0	1 pièce
022610	noir	USB C	1 pièce



Câble d'alimentation

- avec prise Wieland GST18 mâle

N° de com.	Finition	Longueur	Unité de com.
022620	noir	200 cm	1 pièce

PRISES EN APPLIQUE

T-DOCK

**T-Dock avec chargeur USB**

Socle avec 1 prise 220V et 2 prises USB A.
Chargeur USB pour GSM, lecteur MP3,
iPhone, iPad (aussi iPad2), ...

- avec câble d'alimentation de 250 cm
- pour plans de travail avec une épaisseur jusqu'à 4 cm
- trou de montage: diamètre 1,6 cm
- chargeur USB A: 2 x 5V DC, 2 x 700mA ou 1 x 1400mA

N° de com.	Finition	Description	Unité de com.
022190	aluminium	1 prise franco/belge + 2 chargeurs USB A (5V)	1 pièce
022189	aluminium	1 prise Schuko + 2 chargeurs USB A (5V)	1 pièce

GUIDE-CÂBLE

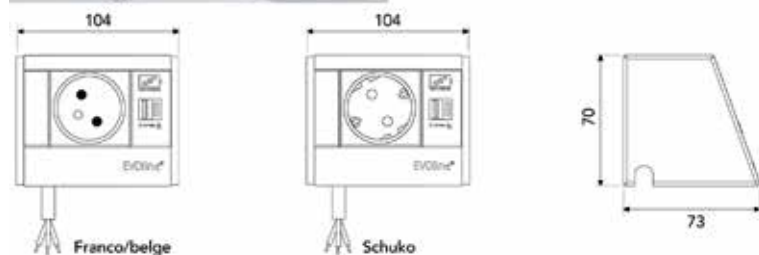
GUIDE-CÂBLE



Guide-câble Wing sans prise

- pour installer les branchements et connexions électriques nécessaires dans un tiroir
- garantit un acheminement sûr des câbles derrière le tiroir, sans risque de pincement ou d'endommagement
- peut être monté à gauche ou à droite
- avec 2 adaptateurs pour le montage au dos en bois ou au dos en métal
- sans prise

N° de com.	Finition	Description	Unité de com.
022708	noir	sans prise	1 pièce



Guide-câble Wing avec prise et chargeur USB double

- pour installer les branchements et connexions électriques nécessaires dans un tiroir
- garantit un acheminement sûr des câbles derrière le tiroir, sans risque de pincement ou d'endommagement
- peut être monté à gauche ou à droite
- avec 2 adaptateurs pour le montage au dos en bois ou au dos en métal
- avec prise (franco/belge ou Schuko) et chargeur USB double type A + C

N° de com.	Finition	Description	Unité de com.
022719	noir	avec prise franco/belge + 2 chargeurs USB type A + C (18W)	1 kit
022720	noir	avec prise Schuko + 2 chargeurs USB type A + C (18W)	1 kit

PORT USB

PORT USB À ENCASTRER



Port USB à encastrer

- convient pour charger
- 2 ports USB: 1 x USB A et 1 x USB C (5V/3,1A)
- avec câble d'alimentation avec prise USB A 2.0 (male): 1800 mm
- chargeur à commander séparément (n° de commande 035303)

N° de com.	Finition	Diamètre de forage	Unité de com.
035300	blanc	30 mm	1 pièce
035301	gris	30 mm	1 pièce
035302	noir	30 mm	1 pièce



Port USB à encastrer Easy

- convient pour la charge, la synchronisation et le transfert de données
- muni d'un câble (longueur 500 mm) et d'une fiche USB 2.0 mâle
- chargeur à commander séparément (n° de commande 035303)

N° de com.	Finition	Diamètre de forage	Unité de com.
013358	aluminium	22 mm	1 pièce
013357	chromé	22 mm	1 pièce
013356	blanc	22 mm	1 pièce



Chargeur pour ports USB à encastrer

- raccordement: USB A

N° de com.	Finition	Voltage	Watt	Unité de com.
035303	noir	240V	15W	1 pièce

CHARGEUR À INDUCTION Qi POUR LE SMARTPHONE

CHARGEUR À INDUCTION Qi POUR LE SMARTPHONE



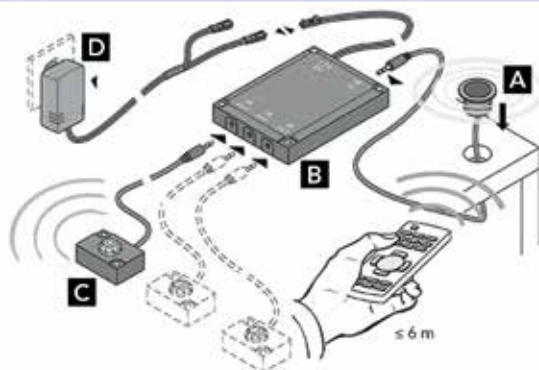
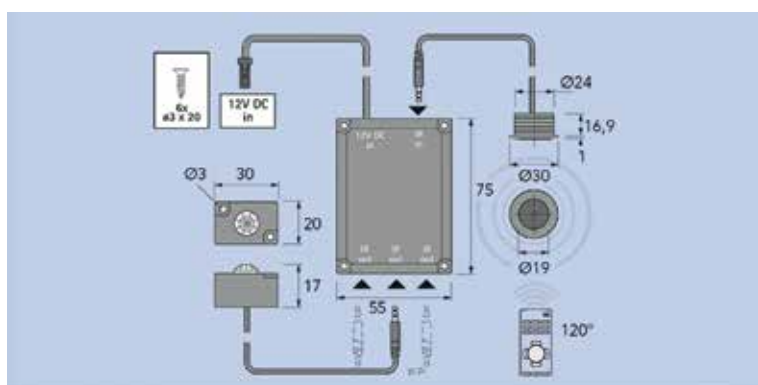
Chargeur à induction Qi pour smartphone

- pour la recharge sans-fil d'un smartphone compatible Qi
- mesures d'installation: dia. 80 x 17 mm
- chargeur, câble USB (150 cm) et prise inclus

N° de com.	Finition	Input	Output	Unité de com.
022415	noir	9V, 2A	15W	1 kit

RÉPÉTITEUR IR PLUS

RÉPÉTITEUR IR PLUS

**Répétiteur IR Plus**

- le signal IR de la télécommande est renvoyé aux appareils dans le meuble (DVD, console de jeu, ...) sans avoir besoin d'ouvrir les portes du meuble

- dans le kit:

- 1 x récepteur IR avec support à appliquer (A)
- 1 x bloc de connection (B) pour max. 3 répéteurs
- 1 x répéteur (C)
- 1 x alimentation (D)
- câbles d'alimentation et de connection

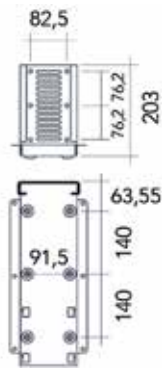
- le kit contient 1 répéteur (C) et peut être étendu à un maximum de 3 répéteurs

- le récepteur (A) peut être encastré ou, avec le support fourni, mis sur l'armoire
- fréquence IR: 20-60KHz

N° de com.	Finition	Description	Unité de com.
041793	aluminium look	Répétiteur IR Plus set (câble d'alimentation: 170 cm)	1 pièce
041915	noir (matière plasti	Répétiteur supplémentaire (câble de connection: 180 cm)	1 pièce

ACCESSOIRES POUR PC

SUSPENSIONS DE PC



Support PC type 80025
 Peut être monté sous le plan ou sur la paroi latérale.

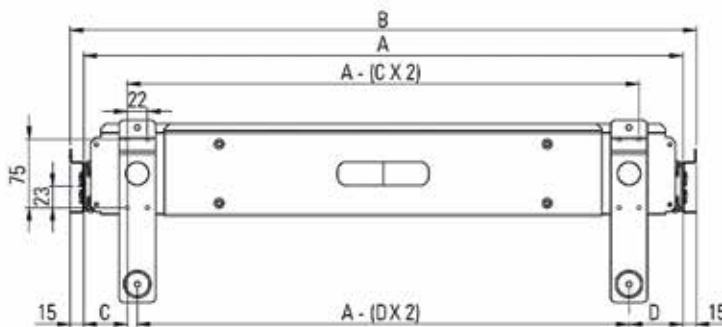
N° de com.	Finition	Largeur extractible	Hauteur extractible	Unité de com.
300201	noir	90-235 mm	370-625 mm	1 pièce

TIROIR POUR DOSSIERS SUSPENDUS

CADRE POUR DOSSIERS SUSPENDUS

**Cadre pour dossiers suspendus TR40**

- réglable en largeur
- profondeur intérieure minimale du meuble: 420 mm
- kit complet, y compris les glissières
- charge : 40 kg
- adapté aux dossiers suspendus européens (330 mm) et aux dossiers suspendus américains (390 mm)



N° de com.	Finition	A	B	C	D	Charge	Unité de com.
070258	noir	400/650 mm	430/680 mm	37 mm	48 mm	40 kg	1 kit
070259	noir	646/976 mm	676/1006 mm	42 mm	53 mm	40 kg	1 kit
070260	noir	906/1186 mm	936/1216 mm	42 mm	53 mm	40 kg	1 kit

**Accessoires pour cadre TR40**

- 1 - distanceur pour armoires avec charnières
- 2 - support façade 3D pour le montage d'un panneau frontal
- 3 - barre de portée avec 2 embouts

N° de com.	Finition	Description	Unité de com.
070261	noir	1 - distanceur pour armoires avec charnières	1 pièce
070262	noir	2 - support façade 3D pour le montage d'un panneau frontal	1 pièce
070263	noir	3 - barre de portée avec 2 embouts	1 kit

TIROIRS POUR DOSSIERS SUSPENDUS GRASS



Rehausses ovales Grass Scala pour dossiers suspendus

- le kit contient:
- 2 rehausses ovales (peuvent être coupées)
- 2 fixations de façades
- 2 fixations de dos

N° de com.	Finition	Pour glissière	Unité de com.
062525	aluminium	NL 500 mm	1 kit

PLATEAUX TOURNANTS

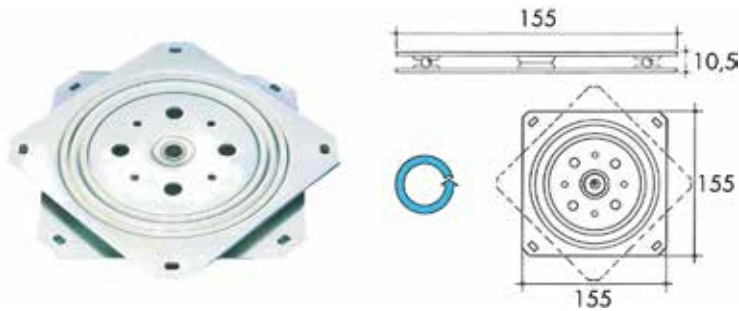
CERCLES TOURNANTS



Cercles tournants
- roulement à billes en acier

N° de com.	Finition	A	B	C	D	Charge	Unité de com.
047731	zamac	320 mm	261 mm	158 mm	14,5 mm	300 kg	1 pièce
047732	zamac	450 mm	382 mm	220 mm	15 mm	350 kg	1 pièce
047733	noir plastique	230 mm	167 mm	126 mm	13,5 mm	200 kg	1 pièce
047734	noir plastique	280 mm	203 mm	155 mm	14 mm	250 kg	1 pièce

PLATEAUX TOURNANTS POUR ÉCRANS D'ORDINATEUR



Plateaux tournant type 1022

N° de com.	Finition	Longueur	Largeur	Hauteur	Charge	Unité de com.
021403	zingué	155 mm	155 mm	10,5 mm	150 kg	1 pièce

ROUES

ROUES TYPE IF



Roue tournante type IF avec frein

- charge: 130 kg (4 roues)

N° de com.	Finition	Ø roue	Hauteur	Plaquette de fixation	Unité de com.
021778	PVC couleur alu	75 mm	120 mm	45x60 mm	1 pièce



Roue fixe type IF sans frein

- charge: 130 kg (4 roues)

N° de com.	Finition	Ø roue	Hauteur	Plaquette de fixation	Unité de com.
021782	PVC couleur alu	75 mm	120 mm	45x60 mm	1 pièce

ROUES TYPE DRKA/50



Roue type DRKA/50

- plaquette de fixation avec 4 trous de fixation
 - sans frein
 - charge: 35 kg

N° de com.	Finition	Ø roue	Plaquette de fixation	Hauteur jusqu'à l'armoire	Unité de com.
021470	noir	48 mm	42 x 42 mm	63 mm	1 pièce



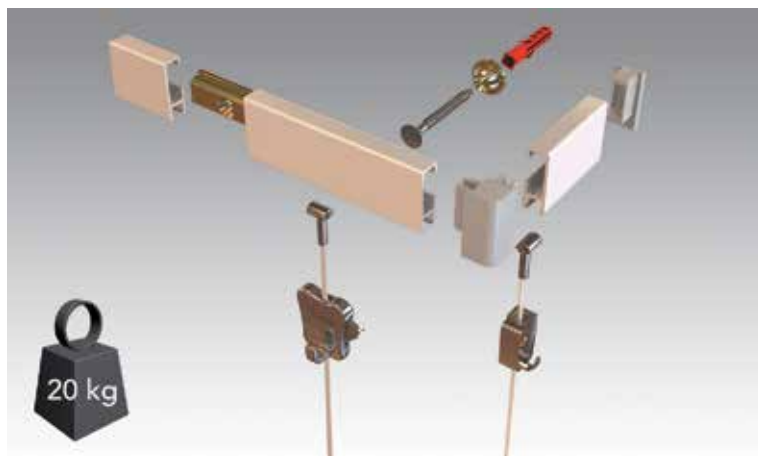
Roue type DRKA/55

- plaquette de fixation avec 4 trous de fixation
 - avec frein
 - charge: 35 kg

N° de com.	Finition	Ø roue	Plaquette de fixation	Hauteur jusqu'à l'armoire	Unité de com.
021471	noir	48 mm	42 x 42 mm	63 mm	1 pièce

PROFILS DE SUSPENSION POUR TABLEAUX STAS

SYSTÈME DE SUSPENSION "CLIPRAIL"



Cliprail

- utiliser 3 par mètres

(1 pièce = 3000 mm)

Bestelnr.	Finition	Longueur	Charge/mètre	Verpakking
021848	aluminium	3000 mm	20 kg	1 pièce
021846	blanc	3000 mm	20 kg	1 pièce
022808	noir	3000 mm	20 kg	1 pièce



Clip de fixation

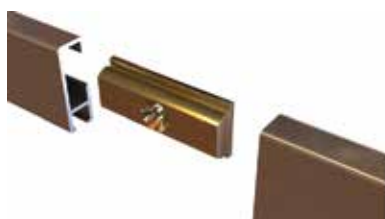
- utiliser 3 par mètres

Bestelnr.	Finition	-	Unité de com.
021863	laitonné	-	1 pièce



Vis pour clip de fixation

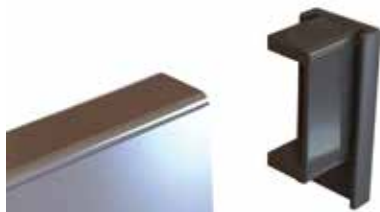
N° de com.	Finition	Mesure	Unité de com.
021877	zingué	40 x 4 mm	1 pièce



Raccord

N° de com.	Finition	-	Unité de com.
021866	laitonné	-	1 pièce

Embout



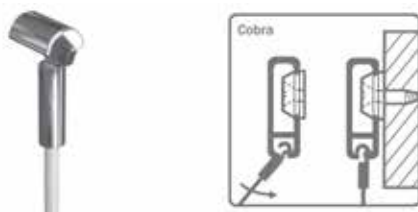
N° de com.	Finition	-	Unité de com.
021865	gris	-	1 pièce
021864	blanc	-	1 pièce
022809	noir	-	1 pièce

Raccord d'angle



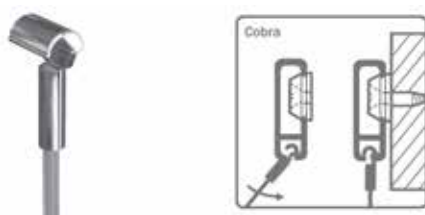
N° de com.	Finition	-	Unité de com.
021868	gris	-	1 pièce
021867	blanc	-	1 pièce

Cordon perlé avec tête Cobra pour Cliprail

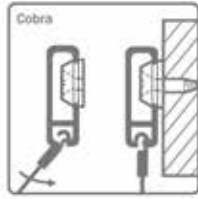


N° de com.	Finition	Longueur	Unité de com.
021924	perlé	1000 mm	1 pièce
021925	perlé	1500 mm	1 pièce
021926	perlé	2000 mm	1 pièce
021927	perlé	2500 mm	1 pièce

Câble en acier avec tête Cobra pour Cliprail



N° de com.	Finition	Longueur	Unité de com.
021928	câble en acier	1000 mm	1 pièce
021929	câble en acier	1500 mm	1 pièce
021930	câble en acier	2000 mm	1 pièce
021931	câble en acier	2500 mm	1 pièce



Câble en acier noir avec tête Cobra pour Minirail

N° de com.	Finition	Longueur	Unité de com.
022818	câble en acier noir	2000 mm	1 pièce



Crochet Smart Spring
- réglable en hauteur

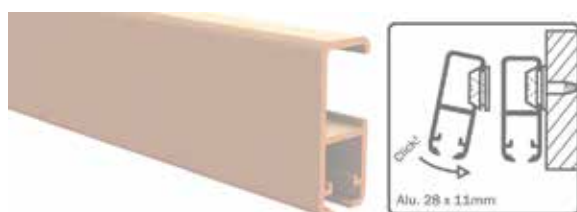
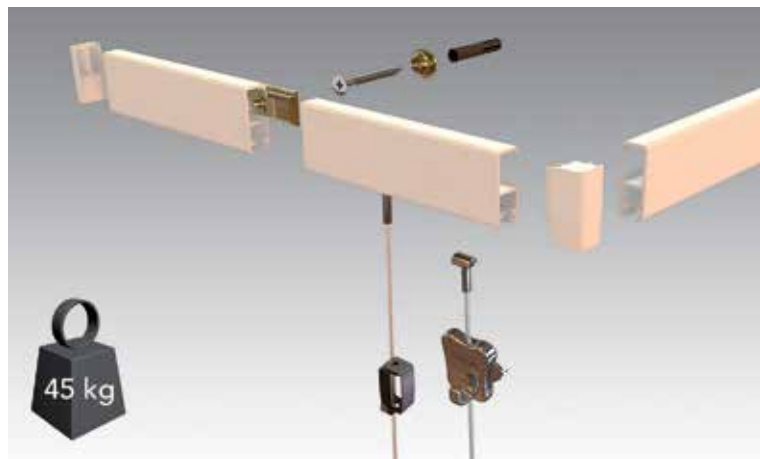
N° de com.	Finition	Charge avec cordon perlon	Unité de com.
021871	métal	4 kg	1 pièce



Crochet Zipper
- réglable en hauteur

N° de com.	Finition	Charge avec cordon perlon	Charge avec câble en acier	Charge avec câble en acier noir	Unité de com.
021882	chromé	15 kg	20 kg	10 kg	1 pièce

SYSTÈME DE SUSPENSION "CLIPRAIL PRO"



Cliprail Pro

- utiliser 3 clips de fixation par mètre

(1 pièce = 3000 mm)

N° de com.	Finition	Longueur	Charge/mètre	Unité de com.
022090	blanc	3000 mm	45 kg	1 pièce



Clip de fixation pour Cliprail Pro

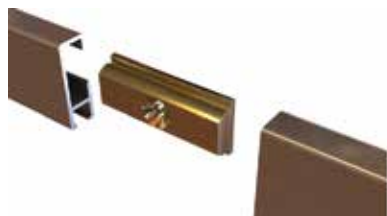
- utiliser 3 par mètre

N° de com.	Finition		Unité de com.
021863	laitonné	-	1 pièce



Vis pour clip de fixation

N° de com.	Finition	Mesure	Unité de com.
021877	zingué	40 x 4 mm	1 pièce



Raccord pour Cliprail Pro

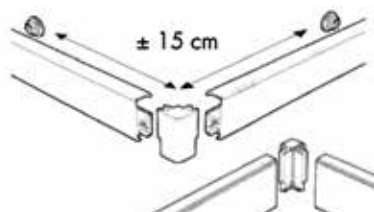
N° de com.	Finition		Unité de com.
021866	laitonné	-	1 pièce



Embout pour Cliprail Pro

- si le rail ne détoure pas entièrement l'espace,
employer les embouts pour finir le rail

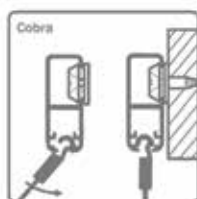
N° de com.	Finition	-	Unité de com.
022092	blanc	-	1 pièce



Raccord d'angle pour Cliprail Pro

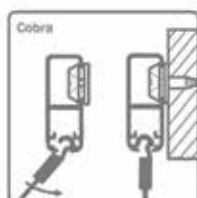
- pour angles intérieurs et extérieurs (90°)

N° de com.	Finition	-	Unité de com.
022094	blanc	-	1 pièce



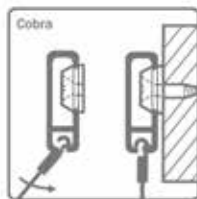
Cordon perlon avec tête Cobra pour Cliprail Pro

N° de com.	Finition	Longueur	Unité de com.
021924	perlon	1000 mm	1 pièce
021925	perlon	1500 mm	1 pièce
021926	perlon	2000 mm	1 pièce
021927	perlon	2500 mm	1 pièce



Câble en acier avec tête Cobra pour Cliprail Pro

N° de com.	Finition	Longueur	Unité de com.
021928	câble en acier	1000 mm	1 pièce
021929	câble en acier	1500 mm	1 pièce
021930	câble en acier	2000 mm	1 pièce
021931	câble en acier	2500 mm	1 pièce



Câble en acier noir avec tête Cobra pour Minirail

N° de com.	Finition	Longueur	Unité de com.
022818	câble en acier noir	2000 mm	1 pièce



Crochet Smart Spring
- réglable en hauteur

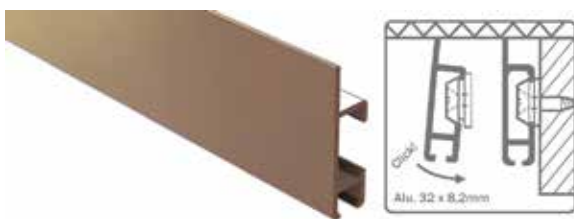
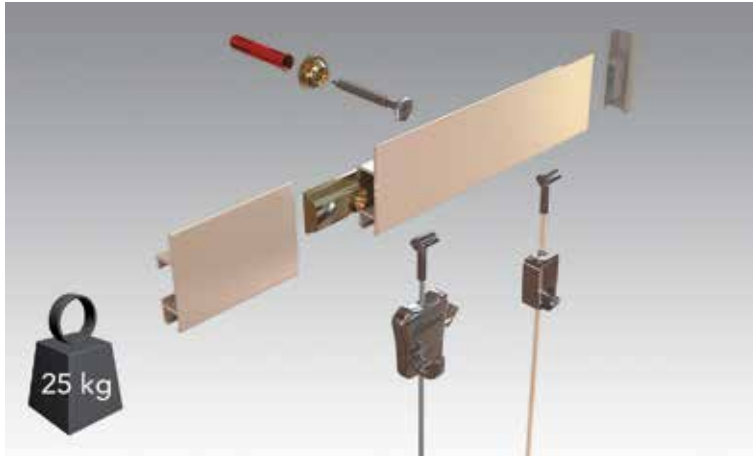
N° de com.	Finition	Charge avec cordon perlon	Unité de com.
021871	métal	4 kg	1 pièce



Crochet Zipper
- réglable en hauteur

N° de com.	Finition	Charge avec cordon perlon	Charge avec câble en acier	Charge avec câble en acier noir	Unité de com.
021882	chromé	15 kg	20 kg	10 kg	1 pièce

SYSTÈME DE SUSPENSION "CLIPRAIL MAX"



Cliprail Max

- profil mural se raccordant au plafond

(1 pièce = 3000 mm)

N° de com.	Finition	Longueur	Charge/mètre	Unité de com.
021935	aluminium	3000 mm	25 kg	1 pièce
021934	blanc	3000 mm	25 kg	1 pièce



Clip de fixation pour Cliprail Max

- utiliser 3 par mètre

N° de com.	Finition		Unité de com.
021863	laitonné	-	1 pièce

Vis pour clip de fixation

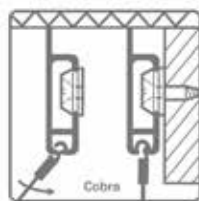


N° de com.	Finition	Mesure	Unité de com.
021877	zingué	40 x 4 mm	1 pièce

Embouts combinés pour Cliprail Max

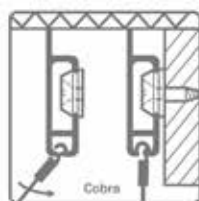


N° de com.	Finition		Unité de com.
021937	blanc	-	1 pièce
021938	argent	-	1 pièce



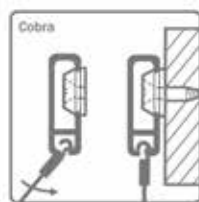
Cordon perlon avec tête Cobra pour Cliprail Max

N° de com.	Finition	Longueur	Unité de com.
021924	perlon	1000 mm	1 pièce
021925	perlon	1500 mm	1 pièce
021926	perlon	2000 mm	1 pièce
021927	perlon	2500 mm	1 pièce



Câble en acier avec tête Cobra pour Cliprail Max

N° de com.	Finition	Longueur	Unité de com.
021928	câble en acier	1000 mm	1 pièce
021929	câble en acier	1500 mm	1 pièce
021930	câble en acier	2000 mm	1 pièce
021931	câble en acier	2500 mm	1 pièce



Câble en acier noir avec tête Cobra pour Minirail

N° de com.	Finition	Longueur	Unité de com.
022818	câble en acier noir	2000 mm	1 pièce



Crochet Smart Spring
- réglable en hauteur

N° de com.	Finition	Charge avec cordon perlon	Unité de com.
021871	métal	4 kg	1 pièce



Crochet Zipper
- réglable en hauteur

N° de com.	Finition	Charge avec cordon perlon	Charge avec câble en acier	Charge avec câble en acier noir	Unité de com.
021882	chromé	15 kg	20 kg	10 kg	1 pièce

SYSTÈME DE SUSPENSION MINIRAIL



Minirail

- mesure profil: 9 x 16 mm
- utiliser 3 vis clips par mètre (n° de com. 022807)

(1 pièce = 3000 mm)

Bestelnr.	Finition	Longueur	Charge/mètre	Verpakking
022801	aluminium	3000 mm	25 kg	1 pièce
022800	blanc	3000 mm	25 kg	1 pièce
022802	noir	3000 mm	25 kg	1 pièce



Connecteur de rail pour Minirail

N° de com.	Finition	-	Unité de com.
022803	blanc	-	1 pièce



Combicap pour Minirail

- peut être utilisé comme 2 embouts
- ou comme 1 connecteur d'angle

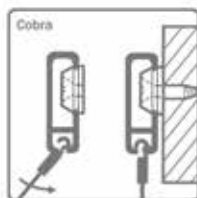
N° de com.	Finition	-	Unité de com.
022805	aluminium	-	1 pièce
022804	blanc	-	1 pièce
022806	noir	-	1 pièce



Vis clips Torx T20 pour Minirail

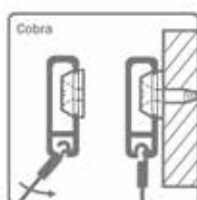
- pour fixer le Minirail au mur
- utiliser 3 vis clips par mètre

N° de com.	Finition	-	Unité de com.
022807	métal	-	1 pièce



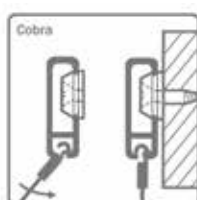
Cordon perlon avec tête Cobra pour Minirail

N° de com.	Finition	Longueur	Unité de com.
021924	perlon	1000 mm	1 pièce
021925	perlon	1500 mm	1 pièce
021926	perlon	2000 mm	1 pièce
021927	perlon	2500 mm	1 pièce



Câble en acier avec tête Cobra pour Minirail

N° de com.	Finition	Longueur	Unité de com.
021928	câble en acier	1000 mm	1 pièce
021929	câble en acier	1500 mm	1 pièce
021930	câble en acier	2000 mm	1 pièce
021931	câble en acier	2500 mm	1 pièce



Câble en acier noir avec tête Cobra pour Minirail

N° de com.	Finition	Longueur	Unité de com.
022818	câble en acier noir	2000 mm	1 pièce



Crochet Smart Spring

- réglable en hauteur

N° de com.	Finition	Charge avec cordon perlon	Unité de com.
021871	métal	4 kg	1 pièce



Crochet Zipper
- réglable en hauteur

N° de com.	Finition	Charge avec cordon perlon	Charge avec câble en acier	Charge avec câble en acier noir	Unité de com.
021882	chromé	15 kg	20 kg	10 kg	1 pièce

SYSTÈME DE SUSPENSION AVEC RAIL J



Rail J

- muni de 4 trous de fixation au mètre

(1 pièce = 3000 mm)

N° de com.	Finition	Longueur	Charge/mètre	Verpakking
021844	aluminium	3000 mm	20 kg	1 pièce
021843	blanc	3000 mm	20 kg	1 pièce

Vis pour rail J



N° de com.	Finition	Mesure	Unité de com.
021879	blanc laqué	35 x 4 mm	1 pièce



Tige d'accrochage avec crochet

- s'accroche dans le J rail
- 1 crochet coulissant inclus

N° de com.	Finition	Longueur	Charge	Unité de com.
021855	zingué	100 cm	15 kg	5 pièces
021858	blanc	100 cm	15 kg	1 pièce



Crochets de fixation

- permet d'accrocher le cordon muni d'une boucle

N° de com.	Finition	-	Unité de com.
021854	blanc	-	1 pièce



Cordon perlon avec boucle
- s'accroche à un crochet S

N° de com.	Finition	Longueur	Unité de com.
021860	perlon	1500 mm	1 pièce
021861	perlon	2000 mm	1 pièce
021862	perlon	2500 mm	1 pièce



Cordon en acier avec boucle
- s'accroche à un crochet S

N° de com.	Finition	Longueur	Unité de com.
021943	câble en acier	2500 mm	1 pièce



Crochet Smart Spring
- réglable en hauteur

N° de com.	Finition	Charge avec cordon perlon	Unité de com.
021871	métal	4 kg	1 pièce



Crochet Zipper
- réglable en hauteur

N° de com.	Finition	Charge avec cordon perlon	Charge avec câble en acier	Charge avec câble en acier noir	Unité de com.
021882	chromé	15 kg	20 kg	10 kg	1 pièce

SYSTÈME DE SUSPENSION "J-RAIL MAX"



J-rail Max

- 4 vis par mètre

- 1 pièce = 3000 mm

N° de com.	Finition	Longueur	Charge/mètre	Unité de com.
021845	blanc	3000 mm	100 kg	1 pièce
022107	argent	3000 mm	100 kg	1 pièce



Vis pour J-rail Max

- 4 vis par mètre

N° de com.	Finition	Mesure	Unité de com.
022108	blanc	35 x 4 mm	1 pièce



Tige de suspension 4x4 G top pour J-rail Max

N° de com.	Finition	Longueur	Unité de com.
022111	blanc	1500 mm	1 pièce
022112	blanc	2000 mm	5 pièces
022113	blanc	2500 mm	1 pièce

SYSTÈME DE SUSPENSION AVEC RAIL AU PLAFOND



Rail plafond

- muni de 7 trous de fixation au mètre

(1 pièce = 3000 mm)

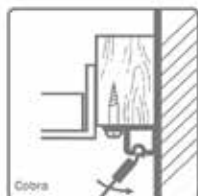
Bestelnr.	Finition	Longueur	Charge/mètre	Unité de com.
021851	aluminium	3000 mm	20 kg	1 pièce
021849	blanc	3000 mm	20 kg	1 pièce
021850	noir	3000 mm	20 kg	1 pièce



Vis pour rail plafond

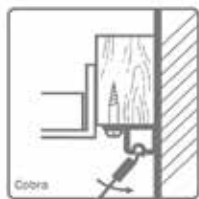
- utiliser 7 par mètre

N° de com.	Finition	Mesure	Unité de com.
021876	zingué	20 x 3 mm	1 pièce
021875	blanc laqué	20 x 3 mm	1 pièce
021874	noir zingué	20 x 3 mm	1 pièce



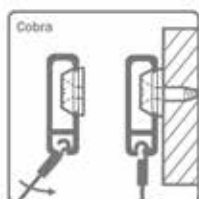
Cordon perlon avec tête Cobra pour Cliprail

N° de com.	Finition	Longueur	Unité de com.
021924	perlon	1000 mm	1 pièce
021925	perlon	1500 mm	1 pièce
021926	perlon	2000 mm	1 pièce
021927	perlon	2500 mm	1 pièce



Câble en acier avec tête Cobra pour Cliprail

N° de com.	Finition	Longueur	Unité de com.
021928	câble en acier	1000 mm	1 pièce
021929	câble en acier	1500 mm	1 pièce
021930	câble en acier	2000 mm	1 pièce
021931	câble en acier	2500 mm	1 pièce



Câble en acier noir avec tête Cobra pour Minirail

N° de com.	Finition	Longueur	Unité de com.
022818	câble en acier noir	2000 mm	1 pièce



Crochet Smart Spring
- réglable en hauteur

N° de com.	Finition	Charge avec cordon perlon	Unité de com.
021871	métal	4 kg	1 pièce



Crochet Zipper
- réglable en hauteur

N° de com.	Finition	Charge avec cordon perlon	Charge avec câble en acier	Charge avec câble en acier noir	Unité de com.
021882	chromé	15 kg	20 kg	10 kg	1 pièce

SYSTÈME DE SUSPENSION AVEC ÉCLAIRAGE MULTIRAIL



Stappenplan om Multirail samen te stellen:

- Stap 1: Multirail + geleider kiezen
- Stap 2: Spot kiezen
- Stap 3: Armatuur kiezen
- Stap 4: Adapter kiezen
- Stap 5: Haken en koorden kiezen



Multirail

- fixation murale
- mesure profil: 11 x 28 mm
- utiliser 3 clips de fixation par mètre (n° de com. 021863)

(1 pièce = 3000 mm)

Bestelnr.	Finition	Longueur	Charge/mètre	Verpakking
022090	blanc	3000 mm	45 kg	1 pièce



Conducteur de tension 12V

- s'adapte au profil Multirail
- 12 Volt

(1 pièce = 3000 mm)

N° de com.	Finition	Longueur	Unité de com.
022810	-	3000 mm	1 pièce



Clip de fixation pour Multirail

- utiliser 3 clips de fixation par mètre

N° de com.	Finition	-	Unité de com.
021863	laitonné	-	1 pièce



Vis pour clip de fixation

N° de com.	Finition	Mesure	Unité de com.
021877	zingué	40 x 4 mm	1 pièce



Raccord pour Multirail

- pour connecter 2 rails

N° de com.	Finition	-	Unité de com.
021866	laitonné	-	1 pièce



Connecteur électrique pour Multirail

- pour connecter 2 conducteurs de tension

N° de com.	Finition	-	Unité de com.
022816	-	-	10 pièces



Connecteur électrique pour Multirail

- pour connecter 2 conducteurs de tension dans un angle

N° de com.	Finition	-	Unité de com.
022817	-	-	10 pièces



Embout pour Multirail

- si le rail ne détoure pas entièrement l'espace, employer les embouts pour finir le rail

N° de com.	Finition	-	Unité de com.
022092	blanc	-	1 pièce
022093	argent	-	1 pièce



Spot led

- convient aux œuvres d'art de grande taille grâce au faisceau large (95°)
 - culot de lampe GU4
 - non gradable

N° de com.	Finition	Couleur de la lumière	Lumen	Voltage	Watt	Unité de com.
022811	-	blanc chaud, 2700°K	200 lm	12V	3,5W	1 pièce



Armature Classic pour spot led

N° de com.	Finition	Longueur	Unité de com.
022812	chromé	500 mm	1 pièce



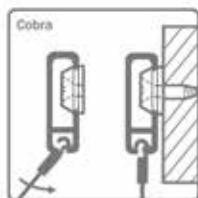
Armature Sirius pour spot led

N° de com.	Finition	Longueur	Unité de com.
022813	chromé	500 mm	1 pièce



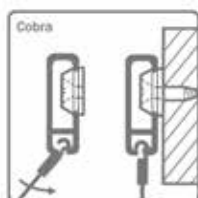
Adaptateur
- pour 4 spots de 3,5W maximum

N° de com.	Finition	Dimensions	Watt	Volt	Ampère	Unité de com.
022814	-	75 x 86 x 36 mm	18W	12Vdc	1,5A	1 pièce



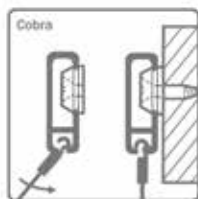
Cordon perlon avec tête Cobra
pour Minirail

N° de com.	Finition	Longueur	Unité de com.
021924	perlon	1000 mm	1 pièce
021925	perlon	1500 mm	1 pièce
021926	perlon	2000 mm	1 pièce
021927	perlon	2500 mm	1 pièce



Câble en acier avec tête Cobra
pour Minirail

N° de com.	Finition	Longueur	Unité de com.
021928	câble en acier	1000 mm	1 pièce
021929	câble en acier	1500 mm	1 pièce
021930	câble en acier	2000 mm	1 pièce
021931	câble en acier	2500 mm	1 pièce



Câble en acier noir avec tête Cobra
pour Minirail

N° de com.	Finition	Longueur	Unité de com.
022818	câble en acier noir	2000 mm	1 pièce



Crochet Smart Spring
- réglable en hauteur

N° de com.	Finition	Charge avec cordon perlon	Unité de com.
021871	métal	4 kg	1 pièce



Crochet Zipper
- réglable en hauteur

N° de com.	Finition	Charge avec cordon perlon	Charge avec câble en acier	Charge avec câble en acier noir	Unité de com.
021882	chromé	15 kg	20 kg	10 kg	1 pièce

Van Opstal & C° s.a.
Boomsesteenweg 34, B- 2630 Aartselaar
T +32 (0)3- 887.40.48 • F +32 (0)3- 887.76.06 • E info@vanopstal.be
www.vanopstal.be

Sous réserve de modifications techniques.
Sauf erreurs et omissions.

Votre revendeur: